

Die universelle Lichtbandlösung

# **K-Line** ***FLEX***



Bestehende Tragschienensysteme maximal wirtschaftlich und effizient umrüsten.  
Zukunftsweisender Ersatz für ein- und zweiflämmige T5- und T8-Lichtbandsysteme.

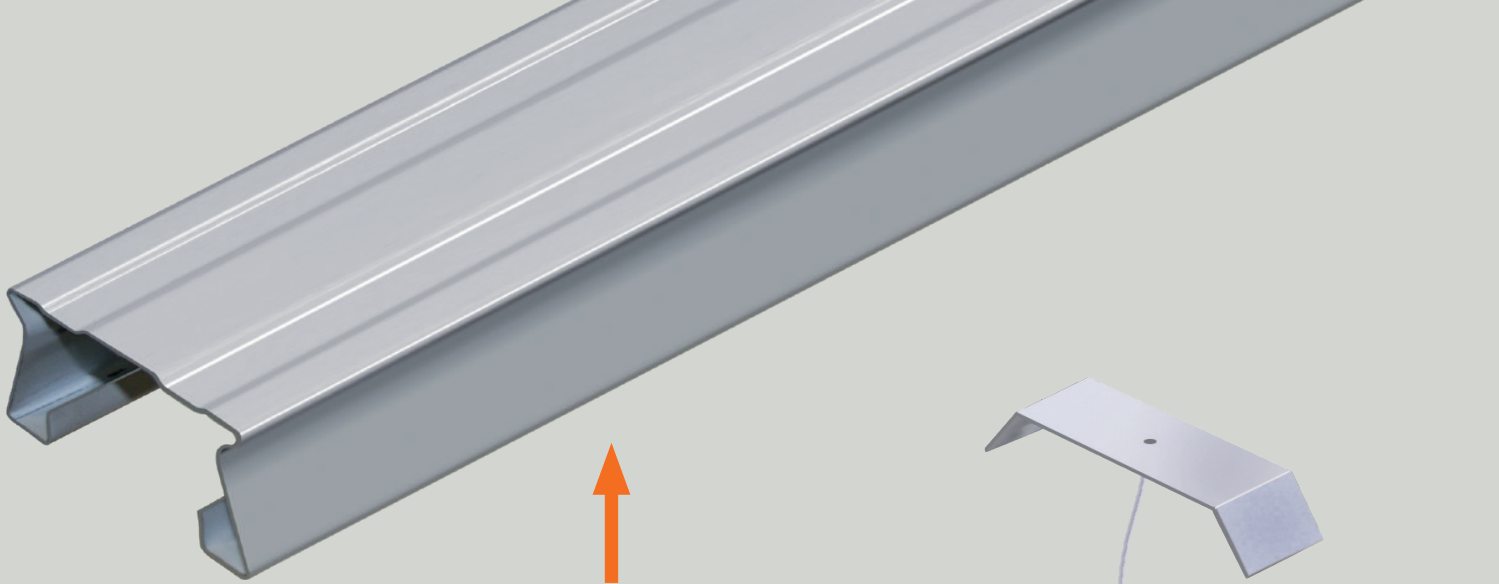
# **K-Line FLEX** – Maximal kompatibel

## **Universelle Sanierung oder Umrüstung aller gängigen Lichtband-Systeme**

Ob für Produktionsstätten, Lagerhallen oder Verkaufsfächen – mit dem LED Lichtband **K-Line FLEX** sanieren Sie bestehende gängige ein- und zweiflämmige T5- und T8-Tragschienen zukunftssicher exakt für Ihre Lichtaufgabe. Die einfache **Klick-Verriegelung** ist maximal kompatibel, dadurch enorm zeitsparend und ermöglicht eine **1-Personen-Umrüstung**.

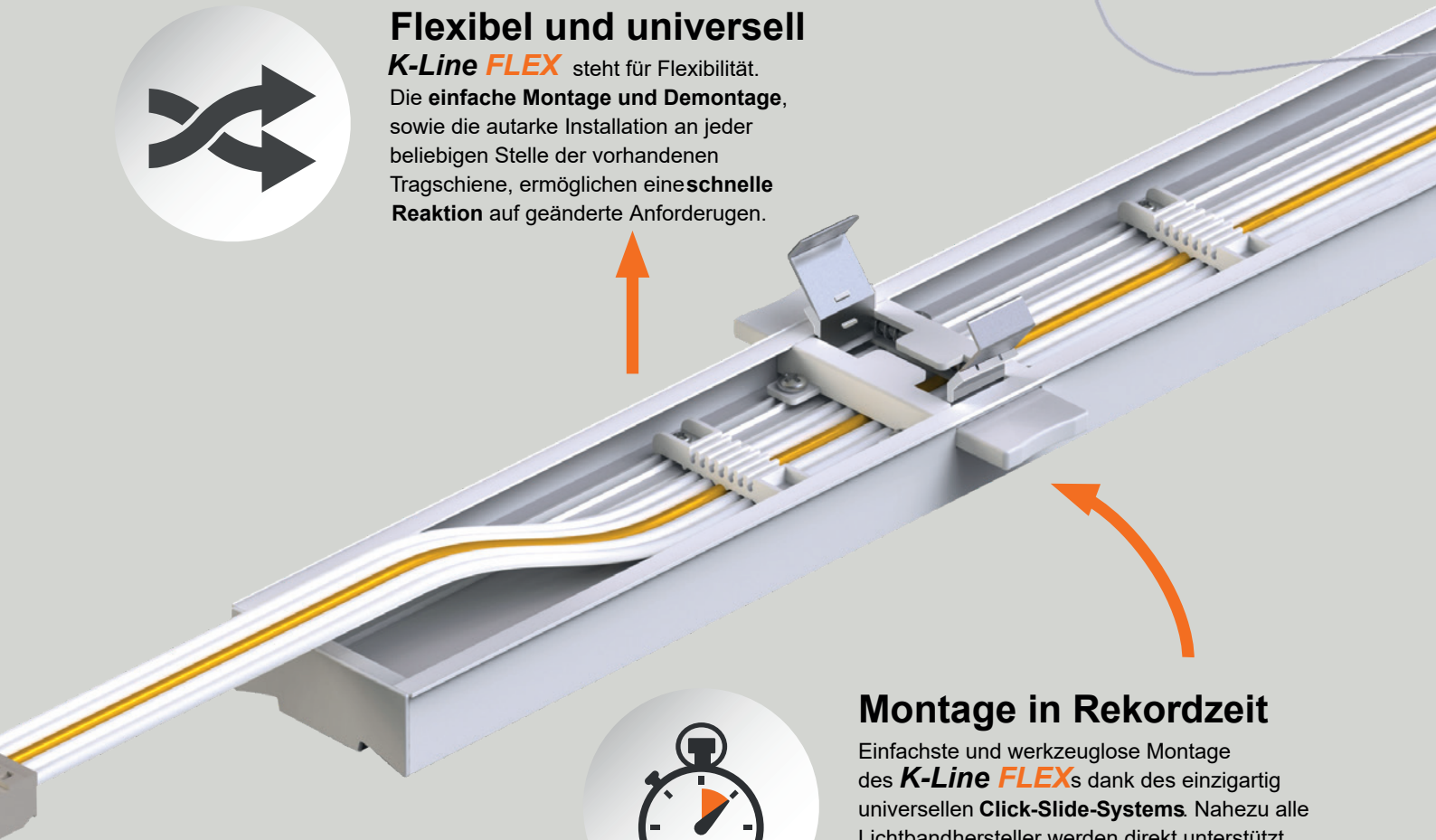
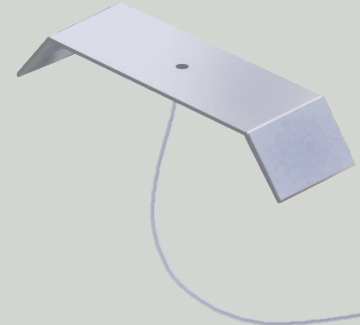


- X Kompatibel zu allen gängigen Tragschienen**
- X Einfache Montage und Demontage durch Click-Slide-System**
- X Flexible Anordnung in der Tragschiene**



## Flexibel und universell

**K-Line FLEX** steht für Flexibilität. Die **einfache Montage und Demontage**, sowie die autarke Installation an jeder beliebigen Stelle der vorhandenen Tragschiene, ermöglichen eine **schnelle Reaktion** auf geänderte Anforderungen.



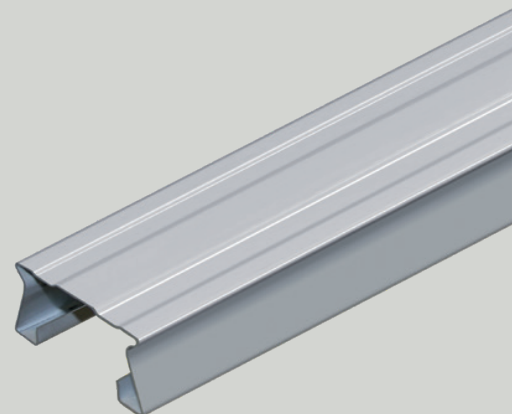
## Montage in Rekordzeit

Einfachste und werkzeuglose Montage des **K-Line FLEX**s dank des einzigartig universellen **Click-Slide-Systems**. Nahezu alle Lichtbandhersteller werden direkt unterstützt. **Sparen Sie wertvolle Zeit** während der Montage und somit bares Geld.

## Kompatibilitäts-Tabelle

<b>Hersteller</b>	Serie	<b>Hersteller</b>	Serie	<b>Hersteller</b>	Serie
<b>Fluolite</b>	TRX	<b>Regiolux</b>	SDT	<b>Siteco</b>	DUS
<b>Ludwig</b>		<b>Regiolux</b>	SPT/SMT	<b>Siteco</b>	Modario
<b>Philips</b>	TTX200	<b>RIDI</b>	VLT**/VLG	<b>VEKO</b>	PNR**
<b>Philips</b>	TTX400	<b>RIDI</b>	SLG	<b>Zumtobel</b>	ZX1
<b>Philips</b>	Maxos	<b>Trilux</b>	E-line	<b>Zumtobel</b>	ZX2**

\*\* Für eine sichere Montage müssen ggf. die kleinen Plastik-Clips entfernt werden



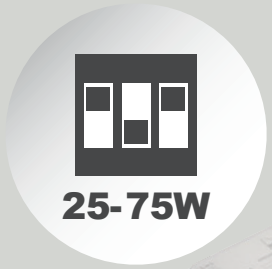
# K-Line **FLEX** – Das FLEX-Prinzip



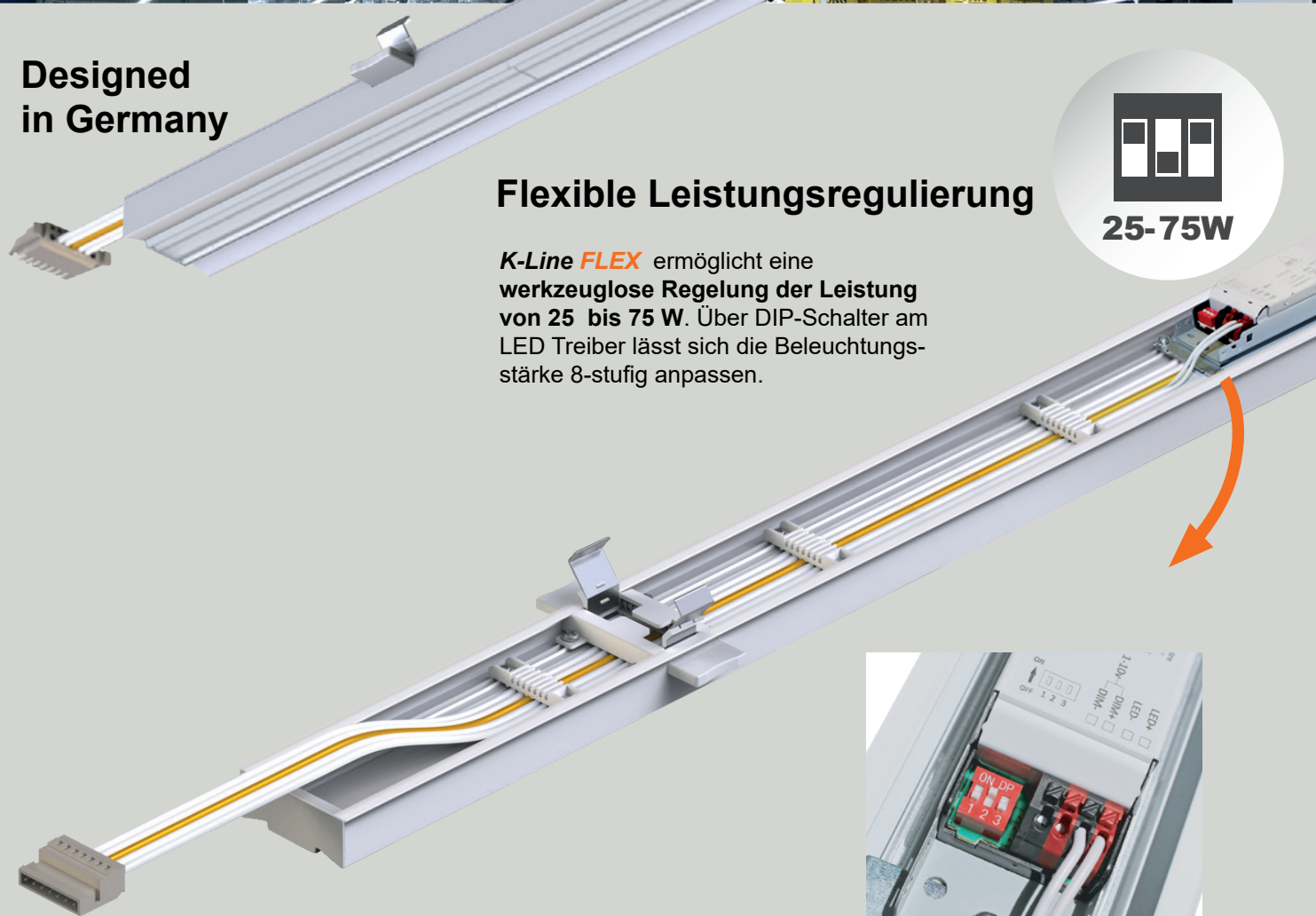
Designed  
in Germany

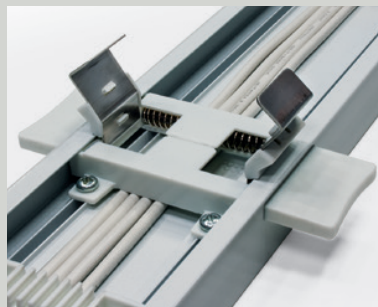
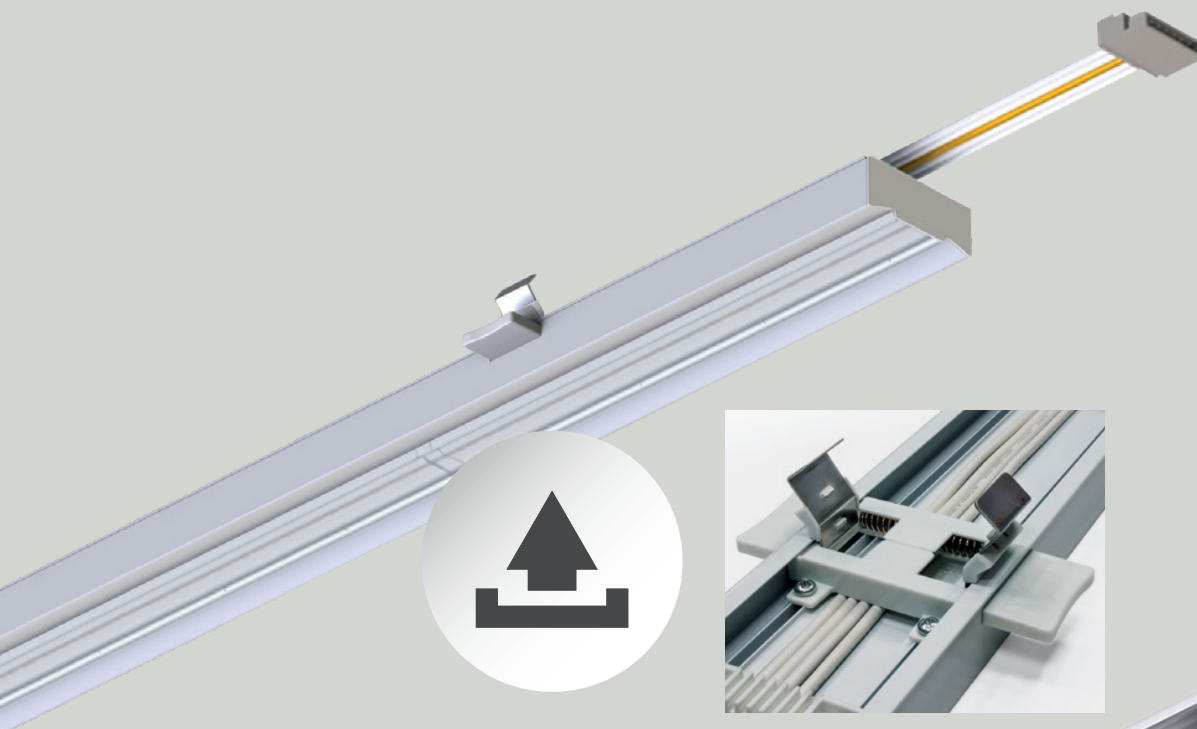
## Flexible Leistungsregulierung

**K-Line FLEX** ermöglicht eine **werkzeuglose** Regelung der Leistung von **25 bis 75 W**. Über DIP-Schalter am LED Treiber lässt sich die Beleuchtungsstärke 8-stufig anpassen.



25-75W





## Cleveres Click-Slide System

Das neue Click-Slide-System macht **K-Line FLEX** zur **universellen** Lichtband-Lösung. Die Montage erfolgt werkzeuglos durch einfaches Verriegeln des Click-Slide-Mechanismus (Eindrücken und Loslassen der Federklemme).



## Einfacher Phasenwechsel

Der im Treiber **integrierte Schieberegler** ermöglicht aufgrund der serienmäßigen Durchgangs-Verdrahtung eine werkzeuglose Phasenauswahl. Damit **sparen Sie eine Umverdrahtung** und somit wertvolle Zeit.

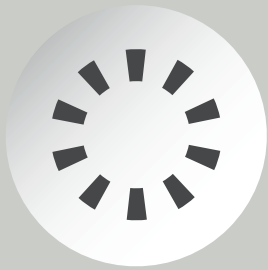


**X** Maximale Kompatibilität

**X** Universelle Lichtband-Lösung

**X** Unabhängige Durchgangs-Verdrahtung

# K-Line **FLEX** – Die Technik



## Softstart serienmäßig

Die einzigartige Softstart-Technologie verringert hohe Einschaltströme und **spart bares Geld**. Sie **schont elektrische Bauteile** und verlängert damit die Einsatzzeit. Wir nennen das den **FLEX-Effekt**.



## One-Lens-Technologie

Die **neue One-Lens mit Multi-Chip Technologie** ermöglicht eine flexible Chip Anordnung. Das sichert auch in Zukunft **höchste Lichtausbeute mit zu 11.000 lm** bei 75 W max. Systemleistung. Der optimierte Energieverbrauch sorgt für ein perfektes Thermomanagement.



## Langlebige Qualität

**K-Line FLEX** verfügt über einen eigens dafür entwickelten Treiber mit hochqualitativen Komponenten und den **modernsten LED Chips**, welches es zur langlebigen und zuverlässigen Lichtbandlösung macht.

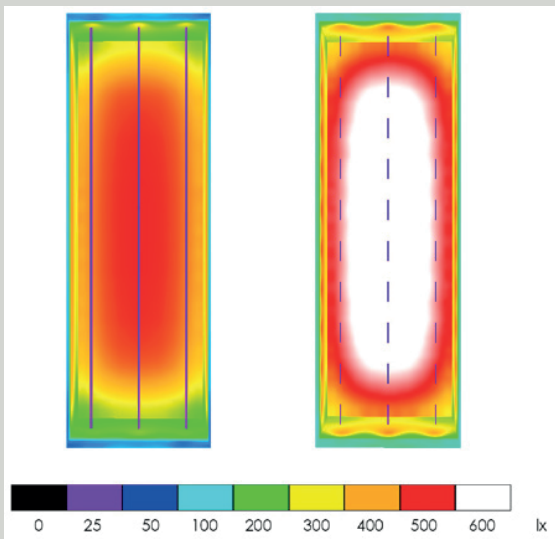
- X Flexible Beleuchtungsstärken bis zu 75 Watt**
- X Erhöhung der Lebensdauer durch Softstart**
- X Höchste Effizienz mit bis zu 11.000 lm**

# - Die Effizienz



## Beleuchtungsstärke

vorher	nachher
60 x T8-Röhre 58W	30 x LED K-Line FLEX 58W



## Vergleichsrechnung\*\*

	T8-Röhre	LED K-Line FLEX
vergleichbare Leistung	3840 Watt	1740 Watt
Energiekosten/Jahr	3.194 €	1.448 €
Lebensdauer	16.000 Std	80.000 Std
Lohnkosten für Austausch	2.100 €	210 €
Beleuchtungsstärke (Nutzebene)	$E_m$ 456 lx	$E_m$ 610 lx

- X Senkung der Energiekosten**
- X Senkung der Wartungskosten**
- X Senkung des Energieverbrauchs**

### \*\* Parameter für Beispielrechnung:

Hallenmaße:	32x10 m
Deckenhöhe:	6,00 m
Montagehöhe:	4,50 m
Brenndauer Woche:	80 Std.
Strompreis netto pro kW/h:	20 Cent
Stundenlohn netto für Elektriker:	40,00 €
Arbeitszeitkosten für Austausch pro T8 Röhre:	7,00 €
Arbeitszeitkosten für Austausch pro LED Modul:	7,00 €
Anzahl der T8 Röhren in der Halle:	60 Stück
Anzahl der LED Module in der Halle:	30 Stück
Nutzungsenebene in der Halle:	85 cm

# K-Line FLEX



Modell	K-Line FLEX 4000-90	K-Line FLEX 4000-60	K-Line FLEX 5000-90
Arbeitsspannung	220-240 VAC · 50/60 Hz / 185- 250 V DC		
Leistungsaufnahme	25W- 30W- 35W- 40W- 45W- 55W- 65W- 75W (8-stufig regelbar per DIP-Schalter)		
Power Faktor	≥ 0,95		
Lichtstrom	3500 - 11000 lm		
Systemeffizienz	bis zu 158 lm/W		
Farbwiedergabe	CRI(Ra) > 83		
Farbkonsistenz	3 Step MacAdam (SDCM)		
Abstrahlwinkel	90°	60°	90°
Gehäuse	Aluminium-Gehäuse + ONE LENS Module		
LED Chip	Edison SMD 2835		
Lichtfarbe	4000 K(NW)		5000 K(NW)
Farbkonsistenz	3 Step MacAdam (SDCM)		
Dimmung	schaltbar (8-stufige Leistungsregulierung) von 25-75W per DIP-Schalter für DALI-Dimmung ergänzen: ...-DA		
LED Treiber	LED Treiber aus eigener Entwicklung und Herstellung mit ENEC Zertifizierung		
Lebensdauer	80.000 Std.		
Lichtstromrückgang	L80B10 60.000 h Ta25°C · konstanter Lichtstrom durch integrierte CLO-Lichtregelung (außer bei 75W Volllast)		
Schutzart	IP20		
Betriebstemperatur	- 20 bis + 50° C		
Zertifikate	CE · RoHS · LVD · EMV · ENEC (Treiber )		
Besonderheiten	Universalmodul für alle gängigen Tragschienen · komplett integrierte, unabhängige Durchgangs-Verdrahtung Click-Slide-System ( Werkzeuglose Montage ) · Leistung manuell regelbar per DIP-Schalter · integrierte CLO-Lichtregelung Phasenregler · Softstart-Technik · flickerfree · geeignet für Notstromanlagen mit einer Gleichspannung von 185 - 250 V DC		
Absicherung	LS-Schalter 1-pol. B16: max. 22 Stck. á 75W (Zuleitung 2,5 mm <sup>2</sup> ) LS-Schalter 1-pol. C16: max. 36 Stck. á 75W (Zuleitung 2,5 mm <sup>2</sup> )		
Abmessungen	1527 x 65 x h20 mm (weitere Abmessungen auf Anfrage)		
Gewicht	1,6 kg		

Zubehör	K-Line-EIN	K-Line-STS	K-Line-VER15	K-Line-VER30	K-Line-B15
für individuelle Montage	Einspeisung, Stecker mit Schnellklemmen, Verdrahtung: 5 x 2,5 mm <sup>2</sup>	Stecker-Set, bestehend aus Stecker und Kupplung 5-adrig	Verbindungskabel 1,5 m beidseitig mit Stecker, Verdrahtung: 5 x 2,5 mm <sup>2</sup>	Verbindungskabel 3,0m beidseitig mit Stecker, Verdrahtung: 5 x 2,5 mm <sup>2</sup>	Blindabdeckung aus Aluminium, Farbe weiß, Maß: 1527 x 65 x 20 mm

Alle Angaben sind Herstellerangaben. Technische Änderungen vorbehalten. Keine Haftung für Irrtümer und Druckfehler.